

YLAA: Léghűtéses folyadékűtő HFO-val (R454B)



Hűtési teljesítmény 195 kW-tól 528 kW-ig

YLAA: Léghűtéses scroll kompresszoros folyadékűtő

Hűtési teljesítmény 195 kW-tól 528 kW-ig

Jellemzők

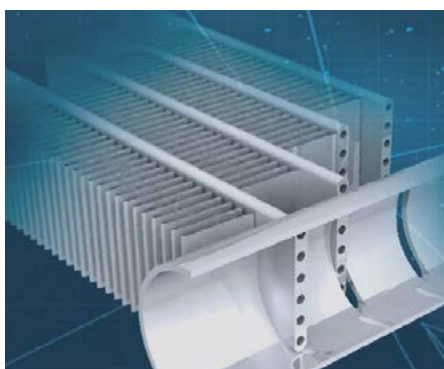
A **YORK YLAA TEMPO** léghűtéses folyadékűtő vezető szerepet tölt be a környezetvédelem területén.

A scroll kompresszoroknak és a microchannel kondenzátoroknak köszönhetően az **YLAA** kiváló hatékonyságot biztosít minden folyadékűtős alkalmazáshoz.

Az **YLAA** folyadékűtők önmagukban komplett hűtési megoldást jelentenek. Könnyű és kompakt kivitelüknek köszönhetően pedig kényelmesen elhelyezhetőek földön és lapostetőkön egyaránt.

Opciók / tartozékok

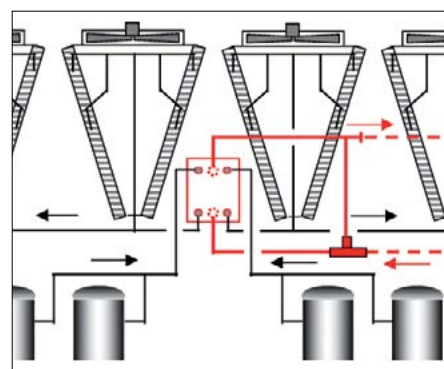
- Változtatható sebességű EC ventilátorok
- Hidroblokk fix vagy változtatható sebességű (VSD) szivattyúval (mono vagy dupla)
- Lágyindítás
- Fázisjavító kondenzátorok
- Alacsony környezeti hőmérséklet készlet
- Kettős nyomáscsökkentő szelep
- Victaulic csatlakozók
- Áramláskapcsoló
- Hővisszanyerős opció
- Burkolati opciók
- BMS interfész lehetőségek
- Hangcsillapítási opciók
- Rezgécillapító telepítési lehetőségek
- Epoxy bevonatos microchannel hőcserélő



A TEMPO az Eurovent A osztály követelményeit meghaladó energiahatékonysági szinttel rendelkezik. Az alumínium microchannel kondenzátor-technológia az egyik oka ennek a prémium hatékonyságnak.



Ultraszűréses működés és a kimagasló teljesítmény részterhelésen a változtatható sebességű EC ventilátoroknak és az akusztikai burkolatos kompresszoroknak köszönhetően. Az egyponthoz tápcsatlakozó és az opcionális, gyárilag csomagolt szivattyúk, vízszűrő és áramláskapcsoló gyors és egyszerű telepítést biztosít.



A 60°C-os melegvíz biztosításához opcionális hővisszanyerős kivitel is elérhető. A berendezés ezáltal létesítmények fűtésére vagy melegvíz-előmelegítésére is használható.

Léghűtéses scroll kompresszoros folyadékűtő

YLAA 0195-0517

Névleges teljesítmény

YLAA	0195*	0221	0262	0286	0301	0350	0392	0442	0457	0517
Hűtőteljesítmény (kW)	195	211	246	274	299	347	376	434	469	528
EER	3.17	3.40	3.24	2.79	3.17	3.07	3.09	3.07	3.09	3.10
SEER	4.39	4.97	4.79	4.45	4.79	4.68	4.84	4.87	5.13	5.01
η_s, c	172.42	195.81	188.52	174.97	188.56	184.22	190.47	191.67	202.10	197.41
Hangteljesítmény szint dB(A)	87	83	83	84	85	86	86	87	87	87

Eurovent névleges feltételek szerinti nettó értékek.

Hűtési teljesítmény kW-ban megadva, 7°C-os előremenő vízhőmérséklet mellett, $\Delta t=5^\circ\text{C}$ és 35°C-os környezeti hőmérséklet esetén.

Az Ecodesign adatok változó víz és változó kültéri értékek alapján vannak kalkulálva. Ecodesign tervezéssel kapcsolatos egyéb számításokért kérjük forduljon JCI képviselőjéhez.

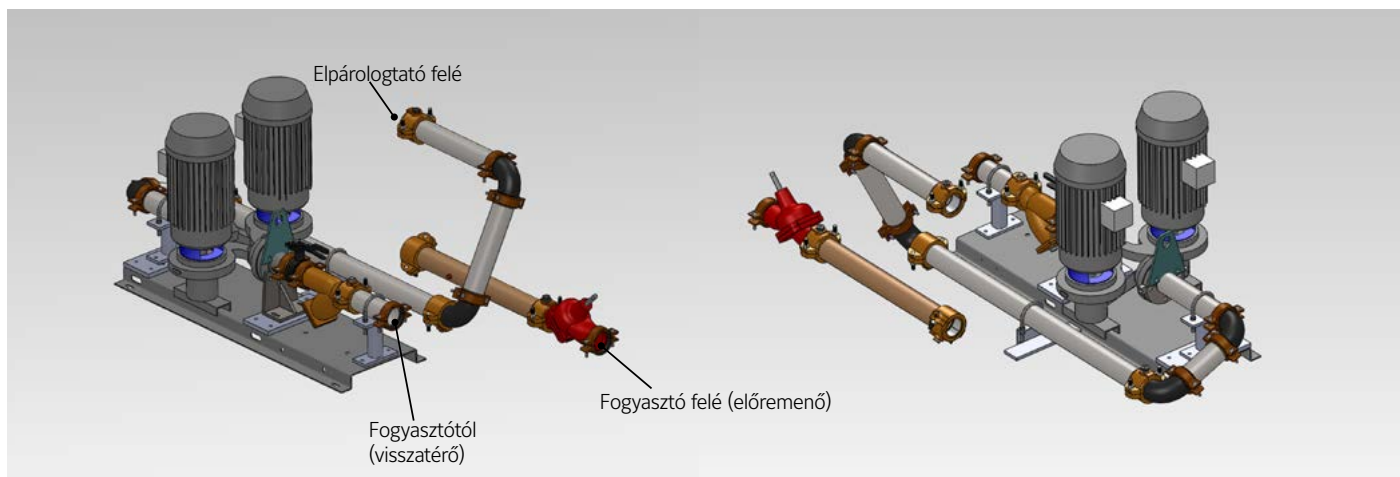
(*) A fenti, R454B hűtőközeget használó berendezések EC motoros ventilátorokkal rendelkeznek (kivéve 0195-ös modellt), illetve kompresszor akusztikai burkolattal. A fenti adatok a Johnson Controls YORKworks 20.05 kiválasztó szoftver adatain alapulnak. Egyedi projektekhez kérjük keresse a szoftver legújabb verzióját.

Műszaki adatok

YLAA	0195	0221	0262	0286	0301	0350	0392	0442	0457	0517
Méretek	Hossz mm	2911			3690			4807		
	Szélesség mm	2242			2254					
	Magasság mm	2508								
Üzemi tömeg (kg)	1706	1721	1852	1853	2170	2339	2508	3343	3481	3615

YLAA Szivattyú készlet

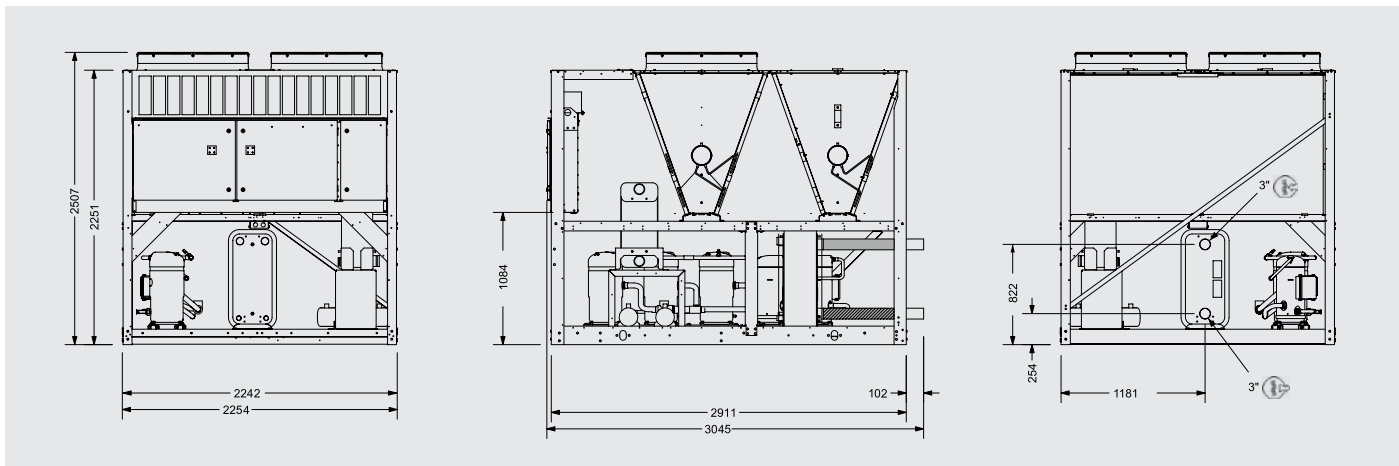
- Fix fordulatszámú vagy VSD vízszivattyú
- Mono vagy dupla szivattyú
- Két opcióval – alap- vagy kiegészítő szerelvényekhez előkészített – a maximális rugalmasság érdekében
- További lapátméretezési lehetőségek az ügyféligenyek teljeskörű kielégítésére
- Új, kisebb szivattyúmotorok a primer és szekunder körök számára



A gyártó fenntartja a jogot, hogy előzetes értesítés nélkül módosítsa a specifikációkat.

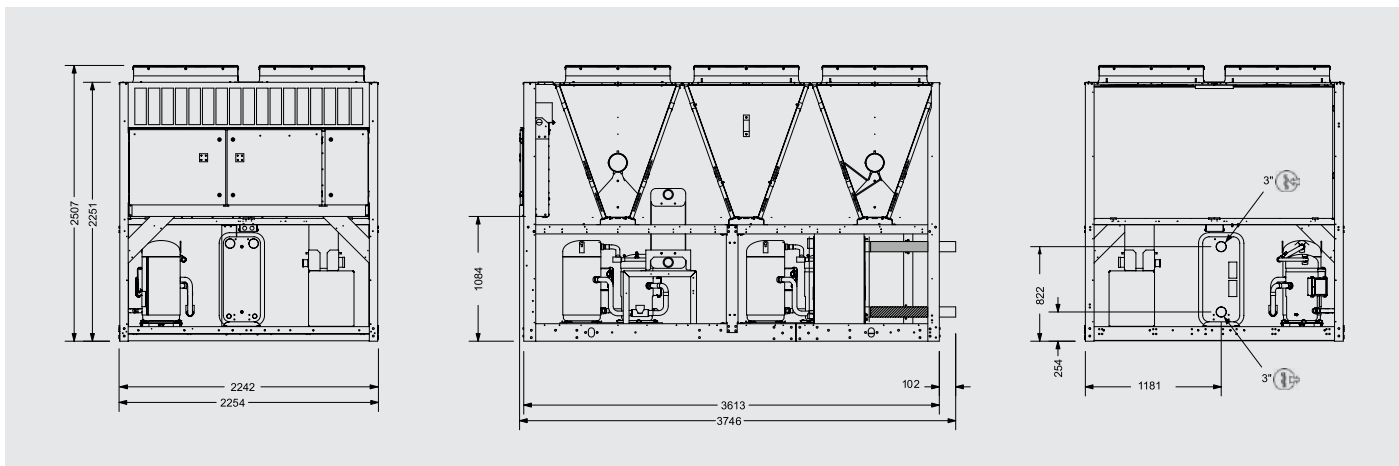
Méretetek és hidraulikus csatlakozások

YLAA 0195, 0221 & 0262



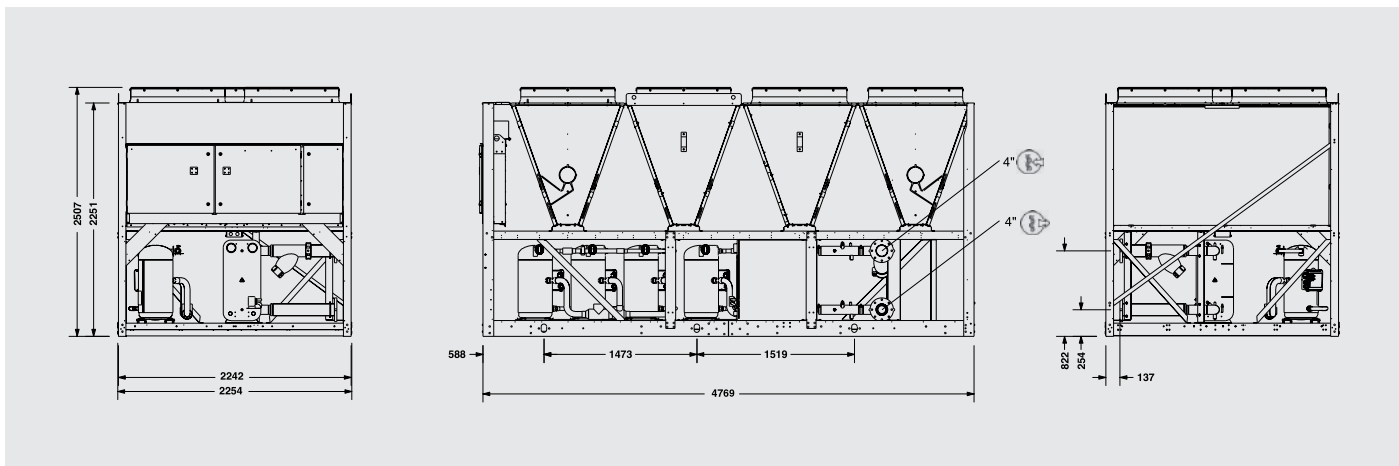
Minden méret mm-ben van megadva. A rajz nem méretarányos.

YLAA 0301 & 0392



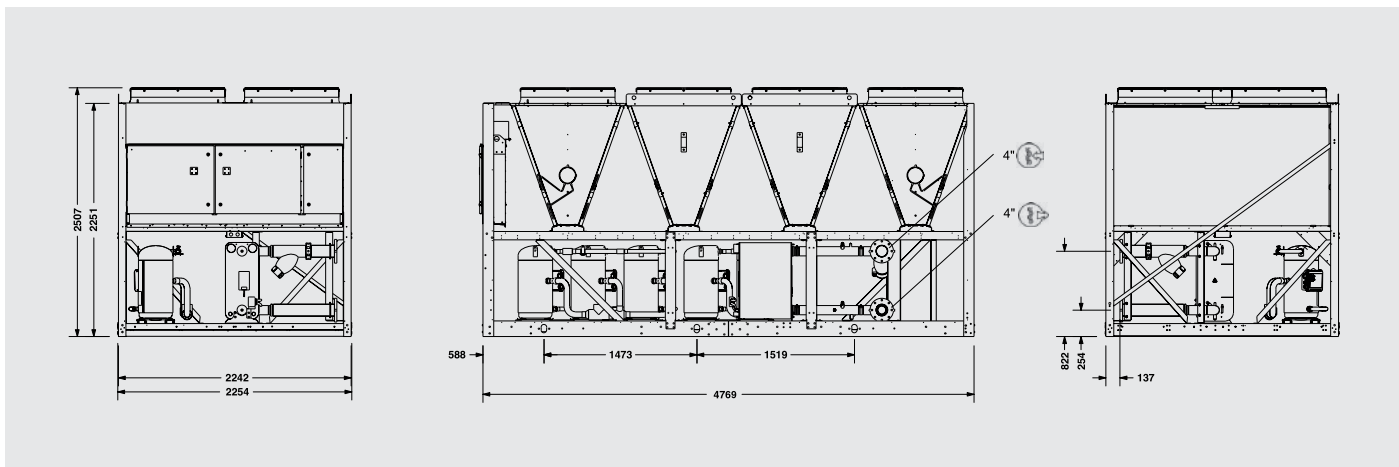
Minden méret mm-ben van megadva. A rajz nem méretarányos.

YLAA 0442



Minden méret mm-ben van megadva. A rajz nem méretarányos.

YLAA 0457 & 0517



Minden méret mm-ben van megadva. A rajz nem méretarányos.

A Johnson Controls-ról

A Johnson Controls-nál újjáalakítjuk a környezetet, ahol az emberek élnek, dolgoznak, tanulnak és játszanak. Az épületek teljesítményének optimalizálásától a magasabb biztonság és komfort létrehozásáig a legfontosabb igények kielégítésén dolgozunk.

Ígéretünket olyan ágazatokban teljesítjük, mint az egészségügy, az oktatás, adatközpontok, valamint az ipar. 100 000 szakértőből álló globális csapattal, több mint 150 országban és több mint 130 év innovációval a hátunk mögött mi vagyunk az erő vásárlóink küldetésében. Vezető épülettechnológiákat és megoldásokat felvonultató portfóliónk az iparág legmegbízhatóbb neveit tartalmazza, úgymint Tyco®, YORK®, Metasys®, Sabroe®, Frick®, ZETTLER® és Sensormatic®.

További információért kérjük látogasson el a www.johnsoncontrols.hu weboldalra vagy kövessen bennünket Twitteren ([@johnsoncontrols](https://twitter.com/johnsoncontrols)).